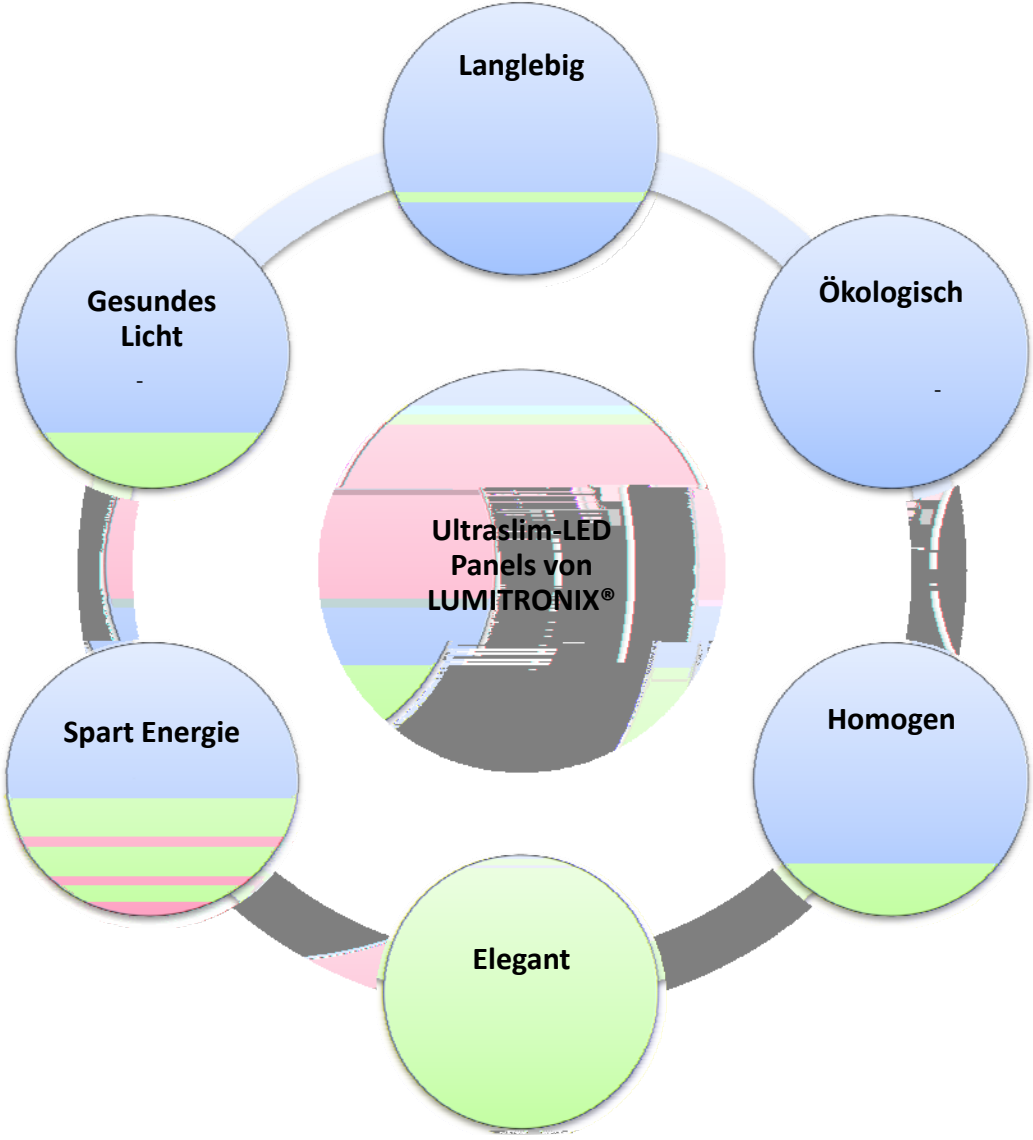


Betriebsanleitung

Ultraslim LED-Panel



Ultraslim LED-Panel von LUMITRONIX®



Inhaltsverzeichnis

SPEZIFIKATIONEN4

-

TECHNISCHE ZEICHNUNGEN / MAßE.....5

PSU (STEUER- UND NETZGERÄT)6

-

FERNSTEUERUNG7

-

INSTALLATIONSANLEITUNG8

-

MONTAGE.....10

-

BETRIEBSHINWEISE11

-

PROBLEMBEHANDLUNG:12

Spezifikationen

Produkt Typen

Artikelnr. Weiß	59001	59003	59007	59005
Artikelnr. Warmweiß	59002	59004	59008	59006
Maße L x B x H (mm)	300 x 300 x 13	595 x 595 x 13	1200 x 300 x 13	1200 x 450 x 13
Lichtstrom ¹	1350 lm	5400 lm		
Anzahl Leuchtdioden	90	360		
Leistungsaufnahme (W)	18 W	72 W		
Farbtemperatur (K) ²	Warmweiß: 3700 K Weiß: 5600 K			
LED Effizienz (lm/W) ³	75 lm/W			
Maße Netzgerät (mm)	130 x 110 x 27			

Lieferumfang

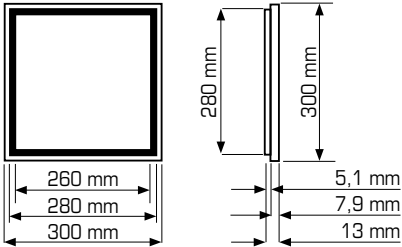
- Ultraslim-Panel
- Netzgerät (PSU)
- Diese Betriebsanleitung

Optionale Komponenten

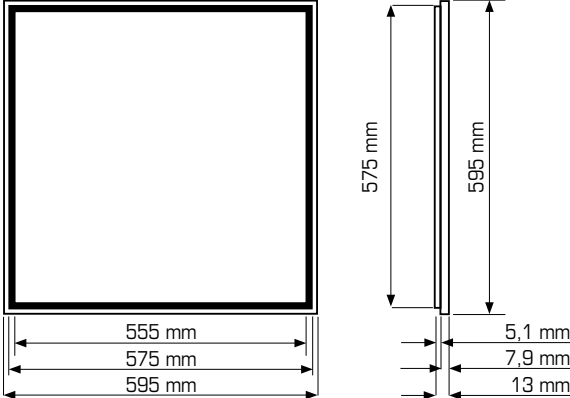
- Fernbedienung inkl. Batterie
- Infrarot-Sensor
- Stecker für Anschluss an 230V Steckdosen

Technische Zeichnungen / Maße

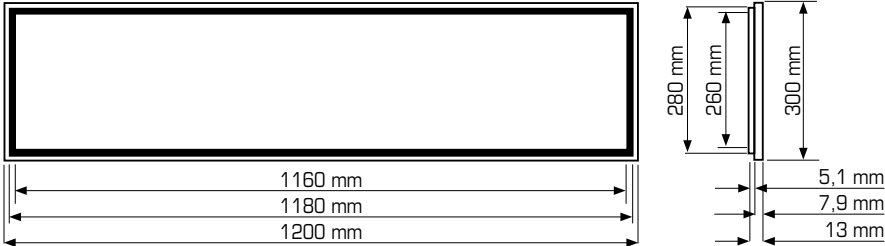
Art. 59001 / 59002



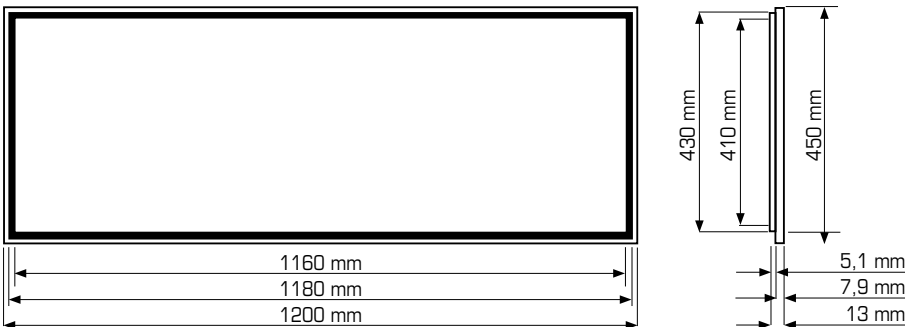
Art. 59003 / 59004



Art. 59007 / 59008

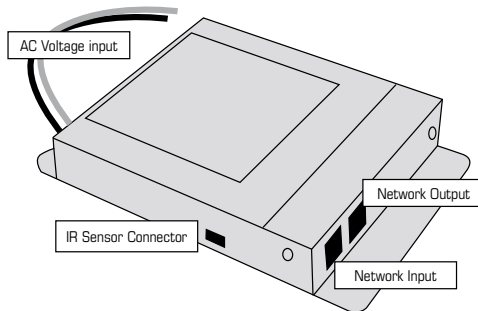


Art. 59005 / 59006



PSU (Steuer und Netzgerät)

Das Netzgerät versorgt die LEDs mit einer konstanten und stabilen Spannung, indem es die Wechselspannung von 100-240V in Gleichspannung über einen AC/DC-Konverter transformiert.



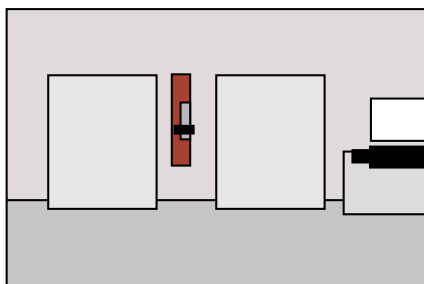
Technische Daten

Name	Wert
Nenneingangsspannung	100 - 240 V AC
Betriebseingangsspannung	90 - 254 V AC
AC Eingangs-Frequenz	50 - 60 Hz
AC Eingangs-Strom	max. 2 Ampere
Einschaltstrom	< 60A Spitze
Effizienz	> 80%
Betriebstemperatur	0°C - 45°C, Luftfeuchtigkeit: 55-95% RH
Lagertemperatur	-40°C - 85°C, Luftfeuchtigkeit: 55-95% RH
Ausgangsspannung	54V
Ausgangsstrom	1,5A
Leistungsaufnahme	Max. 90W
Maße	130 x110 x 27

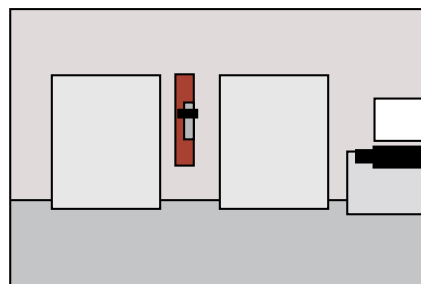
Master / Slave festlegen

Ein Mastergerät gibt Befehle (Ein/Aus, Dimmen usw.) an die mit ihm mittels einem Standard RJ45-Netzwerkkabel verbundenen Slavegeräte weiter. Wenn Sie die kleine Abdeckung an der PSU entfernen (Schraube muss vorher gelöst werden) finden Sie zwischen den beiden Netzwerkbuchsen einen Dip-Schalter mit dem Sie dem LED Panel sagen, ob es als Master- oder Slavegerät arbeiten soll.

Wenn Sie ein Panel als Master verwenden wollen, stellen Sie den DIP-Schalter am Netzgerät in die Position, wie auf Bild 1 zu sehen ist. Wenn Sie ein Panel als Slave verwenden wollen, stellen Sie den DIP-Schalter am Netzgerät in die Position, wie auf Bild 2 zu sehen ist.

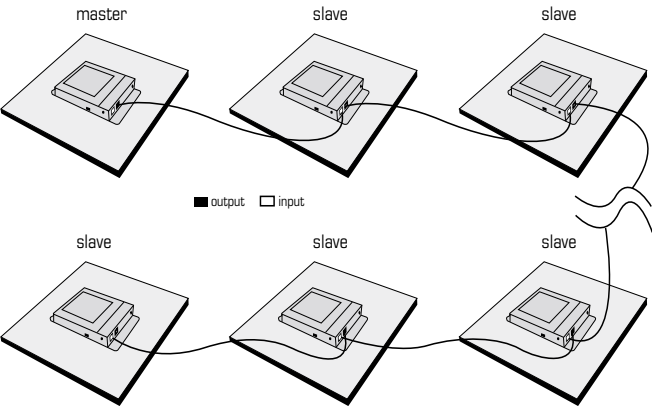


Master (Schalter unten)



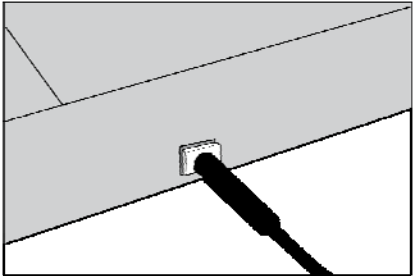
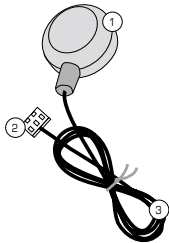
Slave (Schalter oben)

Verbindung zwischen Master und Slavegeräten herstellen

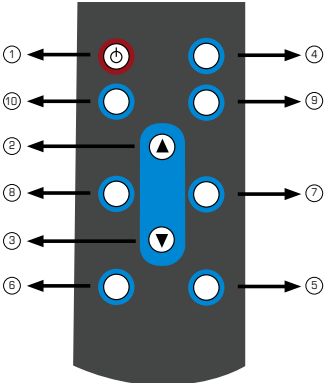


Fernsteuerung

Infrarot Empfänger



Tastenbelegung der Fernbedienung

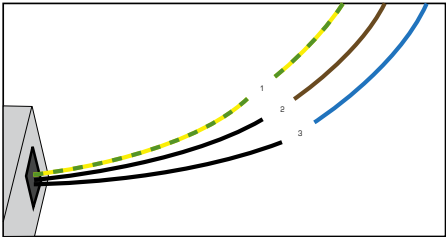


Installationsanleitung

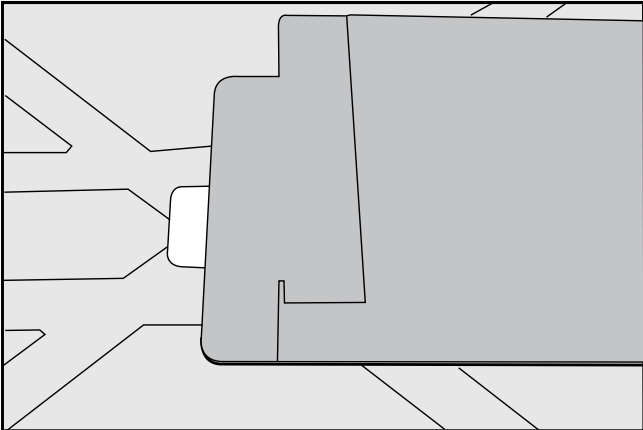
Stromversorgung:



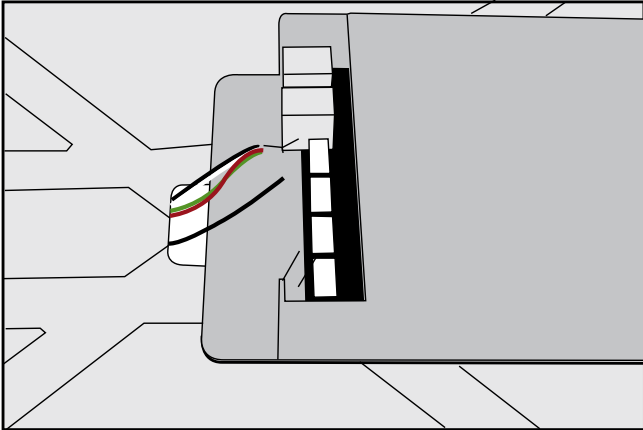
Anschließen



Das Netzgerät extern platzieren

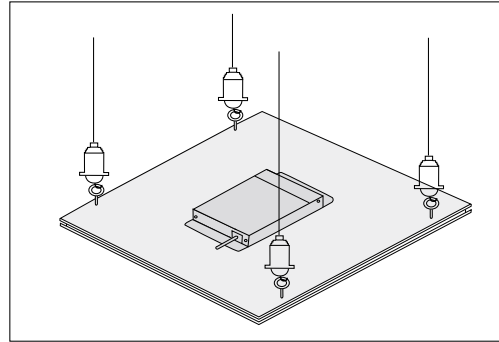
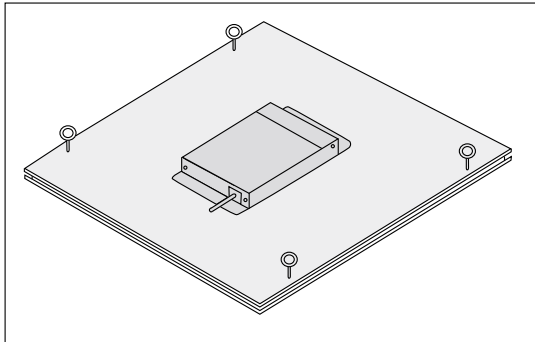


Ausgangssituation (Werkseinstellungen):



Montage

Fixierung

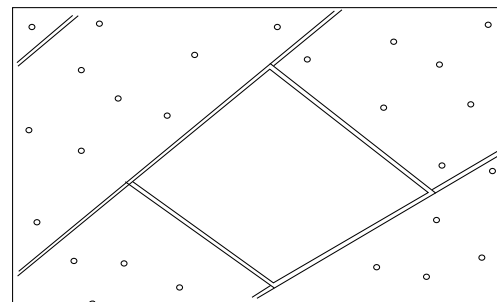


Ausrichtung / Strahlrichtung

-
-
-
-

Platzierung in Kassettendecken

-



Betriebshinweise

Allgemeine Nutzungshinweise

spj3(r)]T.les

Reinigung des Geräts

Problembehandlung:

Problem	Lösung
Das Licht des Panels geht nicht an	- -
Fernbedienungseinheit (Remote) funktioniert nicht	- - -
Netzwerk arbeitet nicht	- - -
Flackerndes Licht	- - -